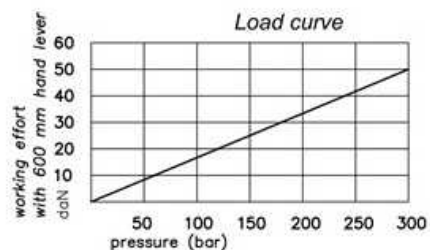
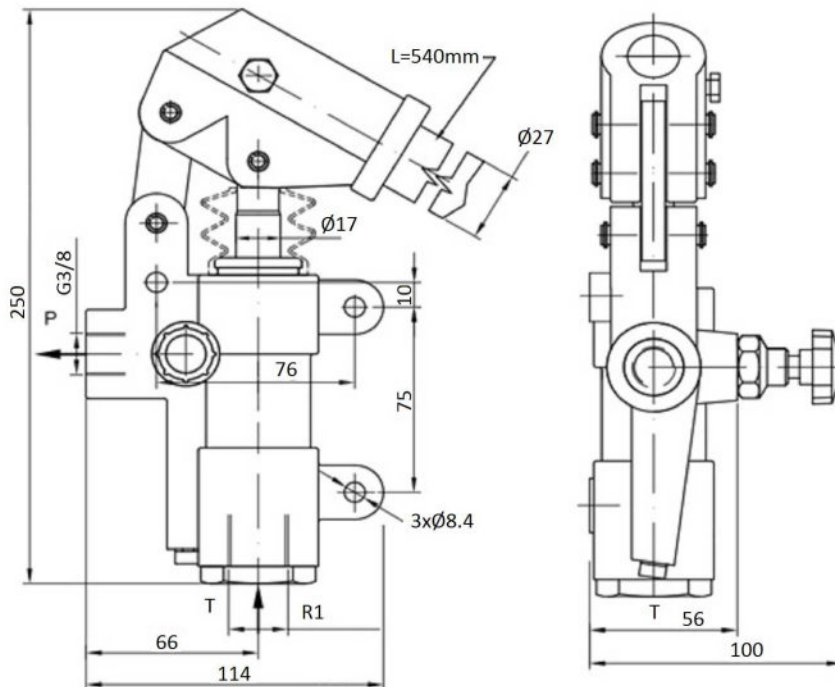
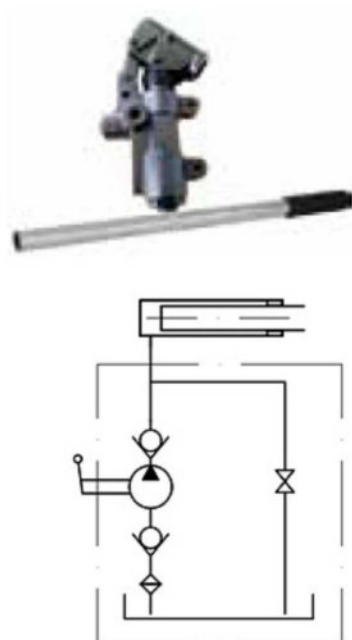




Bombas manuales

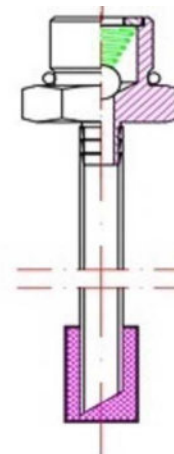
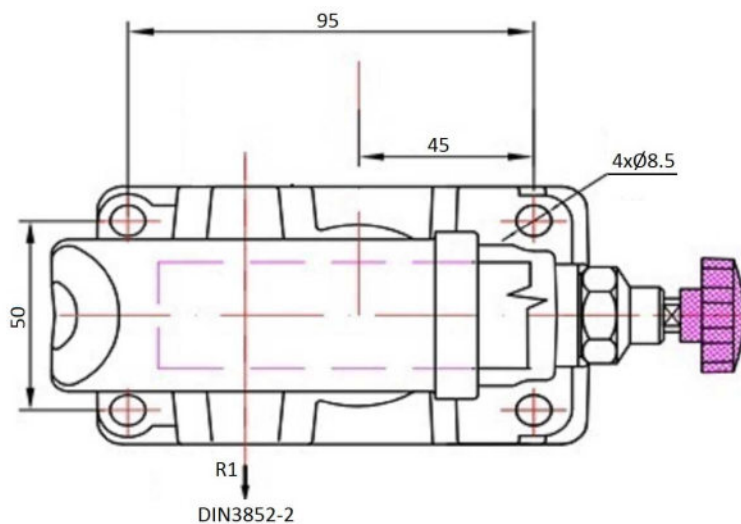
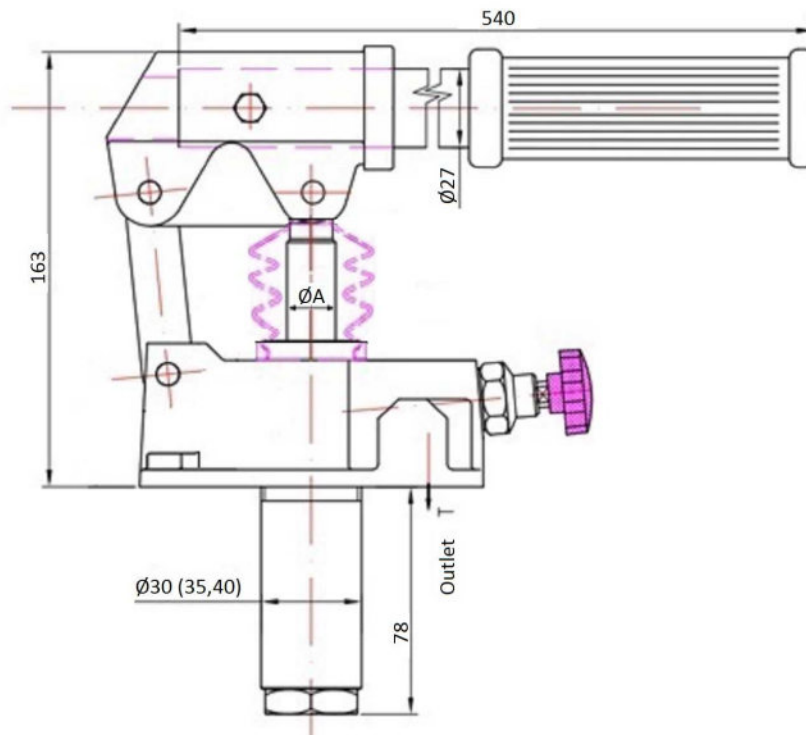
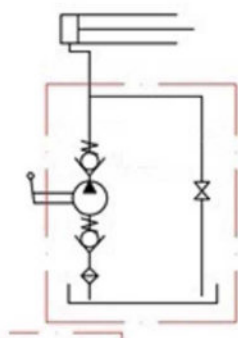
Bomba manual S.E. con palanca para depósito por separado



Artículo	R1	Pres. max. (bar)	CAUDAL (cm <sup>3</sup> )
BMT20	1/2" BSP	250	20

Bombas manuales

Bomba manual S.E. con palanca



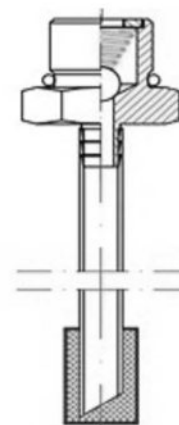
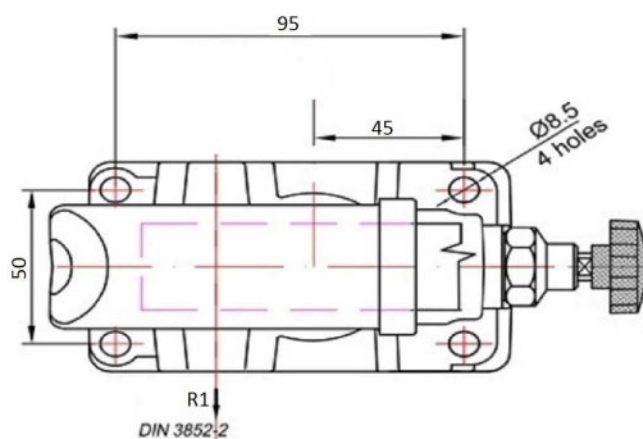
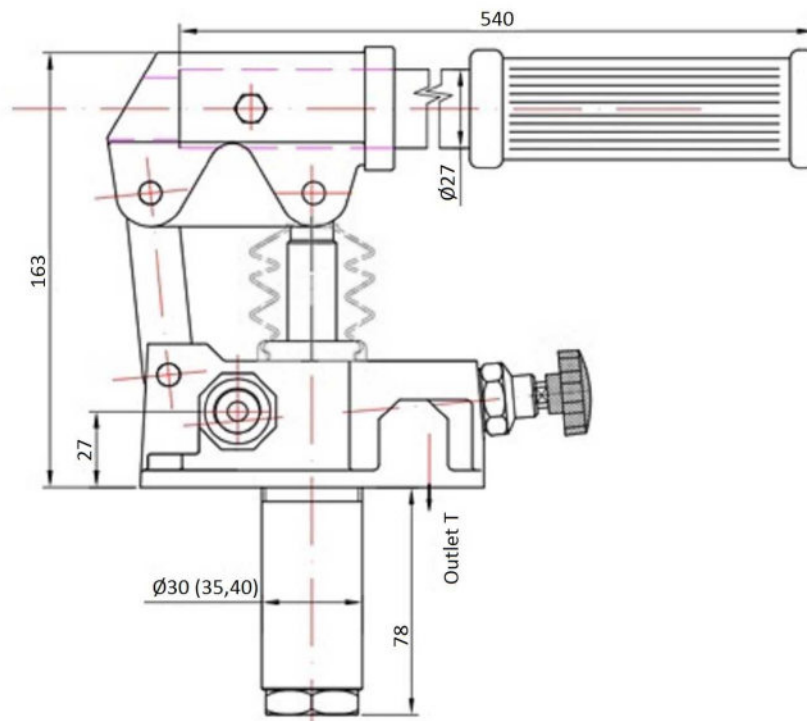
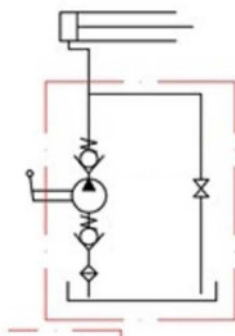
Artículo	R1	Pres. max. (bar)	CAUDAL (cm <sup>3</sup> )	ØA
<b>BMTSE12</b>	3/8" BSP	320	12	14
<b>BMTSE25</b>	3/8" BSP	250	25	17
<b>BMTSE45</b>	3/8" BSP	160	45	20

# TrΔle®

Bombas manuales

Bomba manual S.E. con palanca y fuelle

Página: 1/1



Artículo	R1	Pres. max. (bar)	CAUDAL (cm <sup>3</sup> )
BMTSE25F	3/8" BSP	250	25

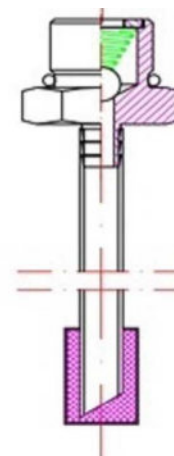
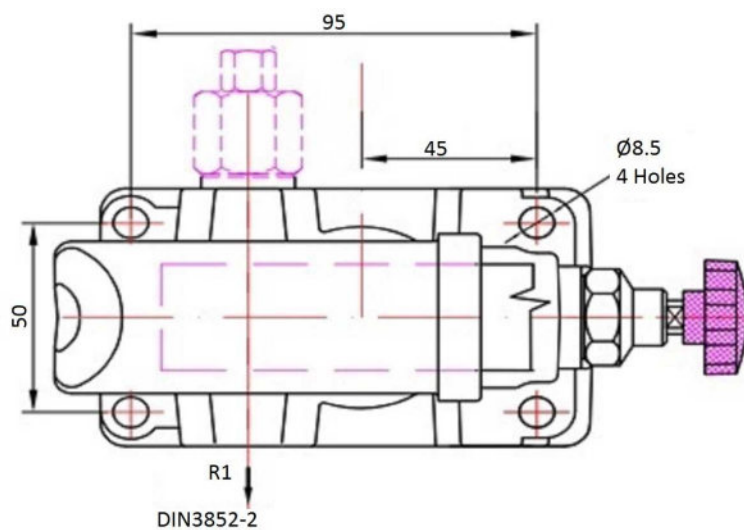
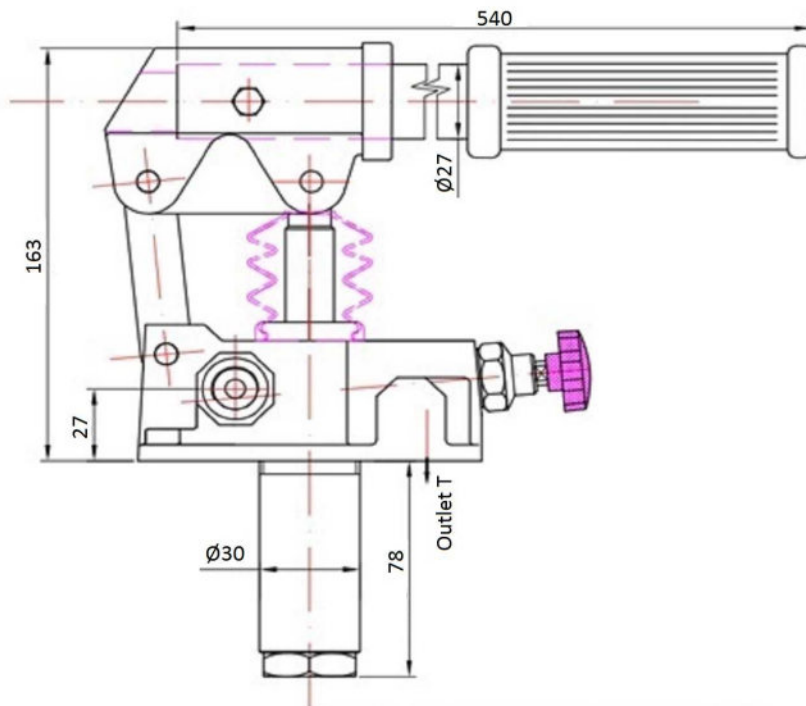
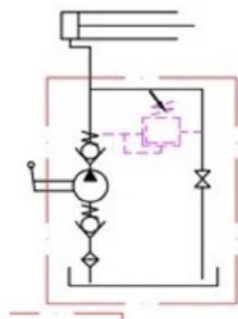
Bombas manuales

Bomba manual S.E. con palanca, fuelle y depósito

Página: 1/1



Medidas / Dimensions  
175x175x200 mm



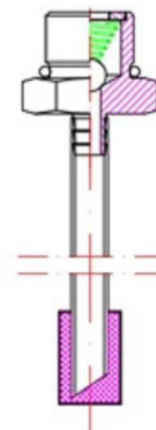
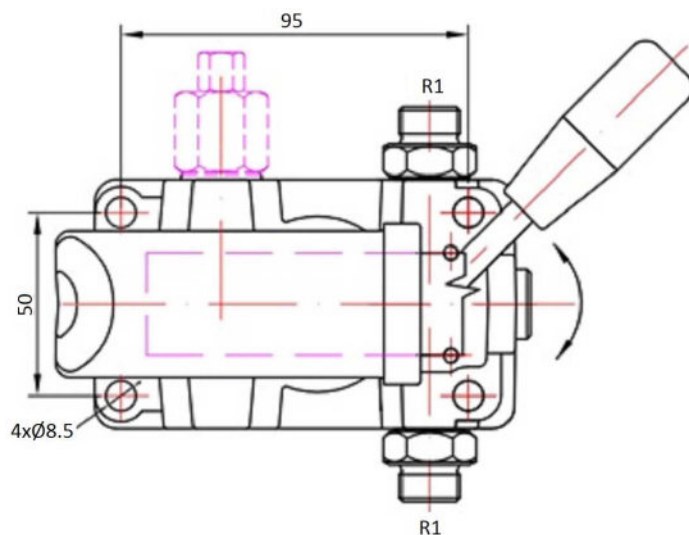
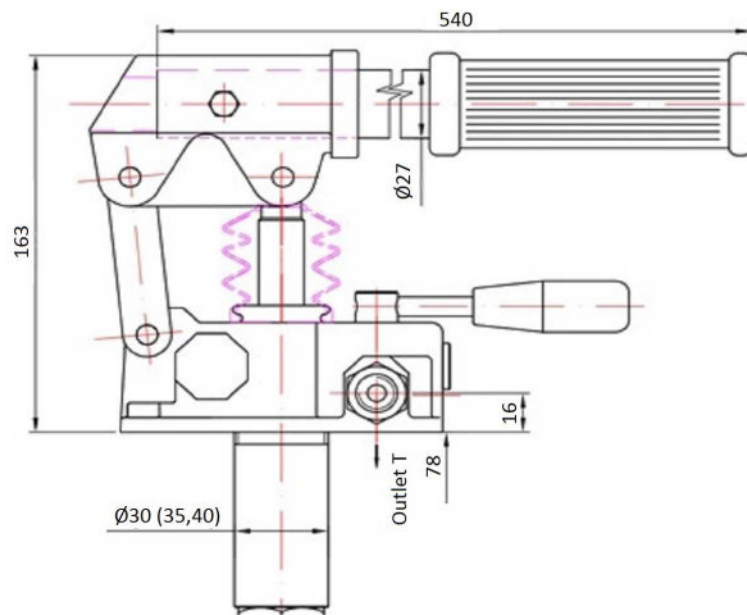
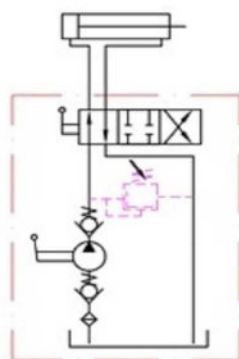
Artículo	R1	Pres. max. (bar)	Cap. (l)	CAUDAL (cm <sup>3</sup> )
<b>BMTSE25F05</b>	3/8" BSP	250	5L	25

# TrΔle®

Bombas manuales

Bomba manual D.E. con palanca

Página: 1/2



**\*Doble embolada**



Bombas manuales

Bomba manual D.E. con palanca

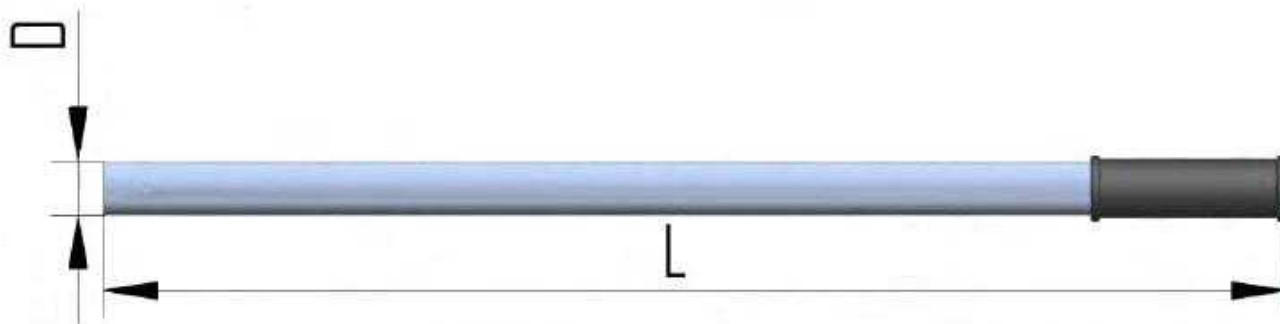
**Página: 2/2**

<b>Artículo</b>	<b>R1</b>	<b>Pres. max. (bar)</b>	<b>CAUDAL (cm<sup>3</sup>)</b>
<b>BMTDE12</b>	3/8" BSP	320	12
<b>BMTDE25</b>	3/8" BSP	250	25
<b>BMTDE45</b>	3/8" BSP	160	45



Bombas manuales

Palanca para bombas manuales



Artículo	Detalles	D	L
LV27X540	Palanca bomba manual	27	540



Bombas manuales

Depósitos de hierro para bombas manuales

**Página: 1/1**



Artículo	Cap. (l)
<b>DHBMT01</b>	1
<b>DHBMT02</b>	2
<b>DHBMT03</b>	3
<b>DHBMT05</b>	5
<b>DHBMT07</b>	7
<b>DHBMT10</b>	10

**\*\*\* Revisar PDF adjunto \*\*\***



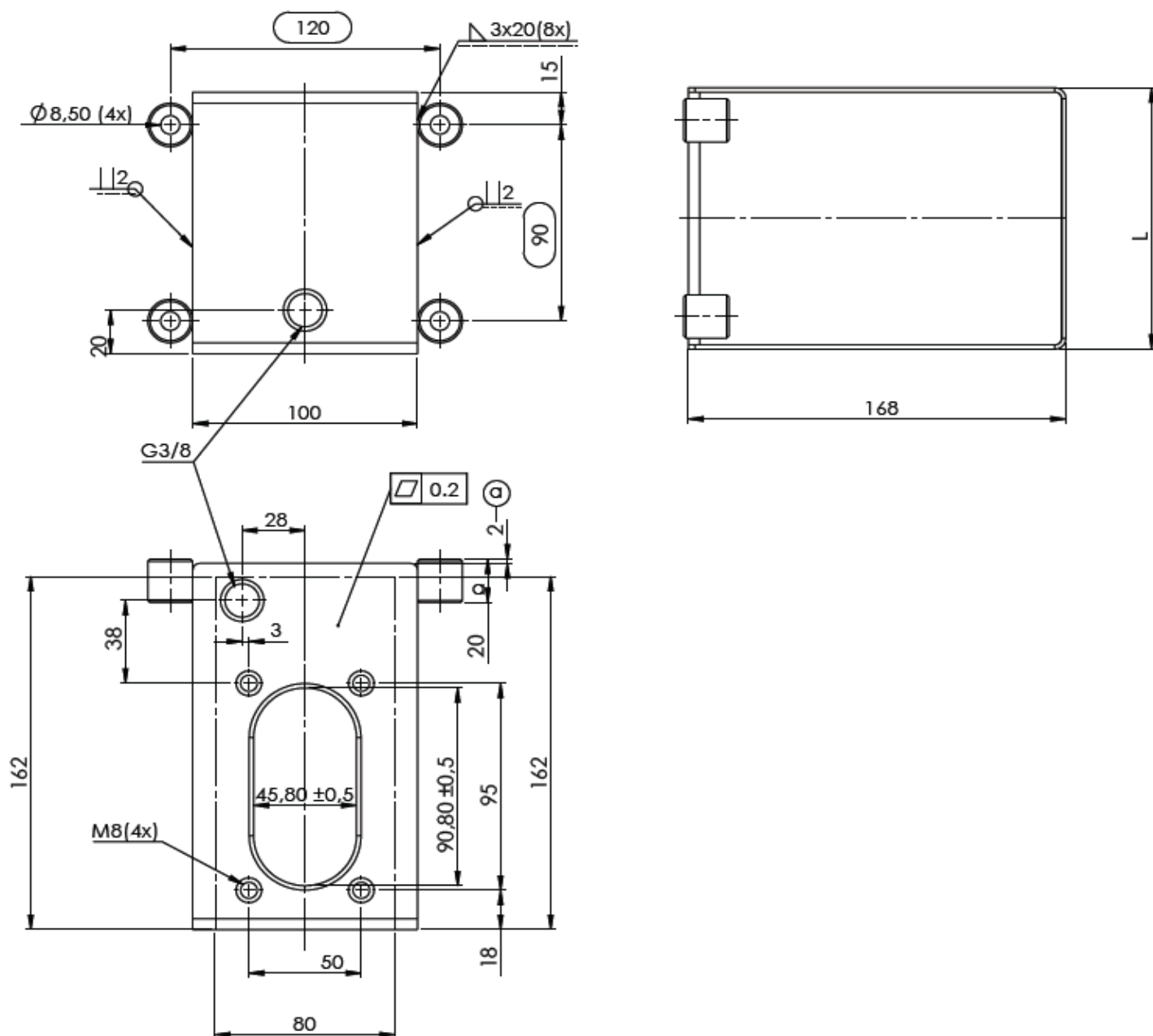
## Depósitos de hierro para bombas manuales

Iron tanks for hand pumps

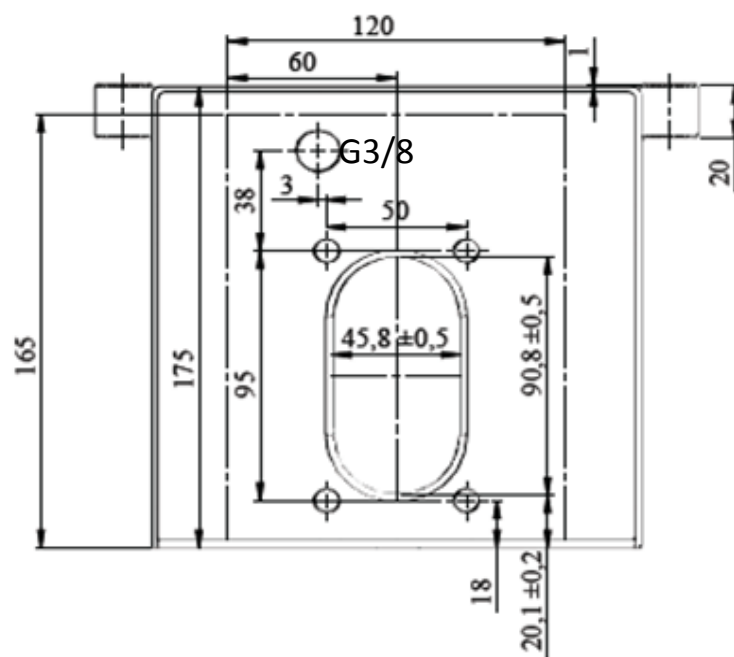
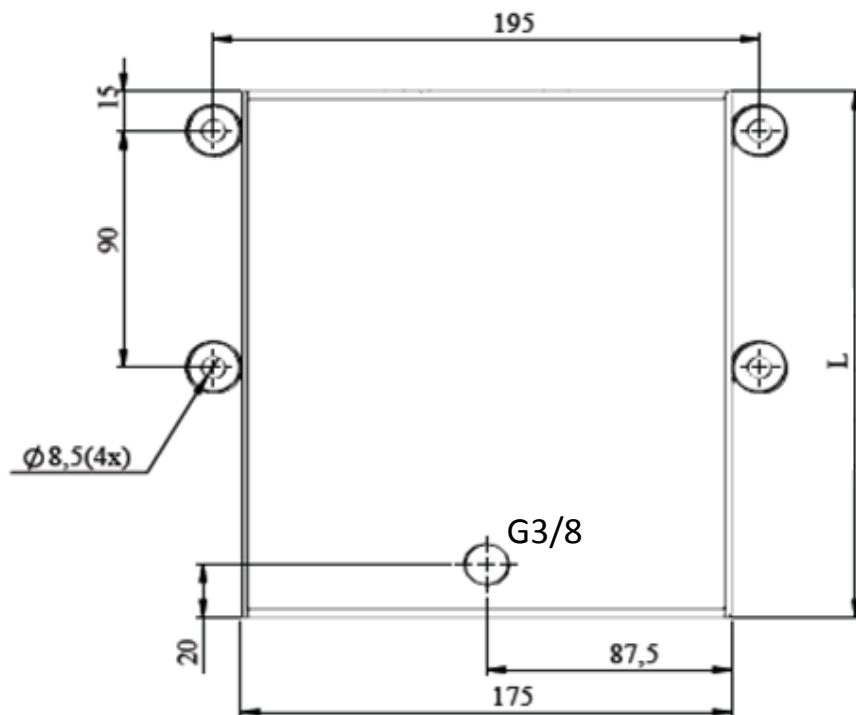
Réservoirs en fer pour pompes manuelles



Part nº Referencia	TANK DEPÓSITO	LENGTH (L) LONGITUD (L)
DHBMT01	1	120 mm
DHBMT02	2	170 mm
DHBMT03	3	220 mm
DHBMT05	5	200 mm
DHBMT07	7	290 mm
DHBMT10	10	300 mm



DHBMT01, DHBMT02, DHBMT03



DHBMT05, DHBMT07, DHBMT10